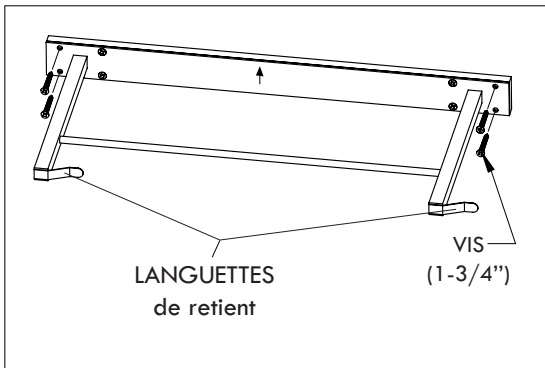
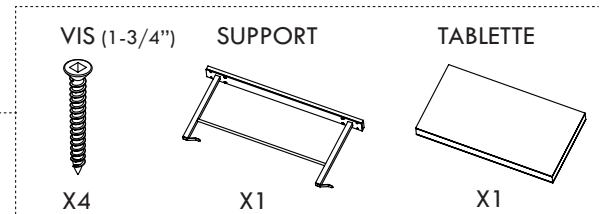


Tablettes amovibles 21" et 42" (TB 5212 / TB 5312)

MATÉRIEL

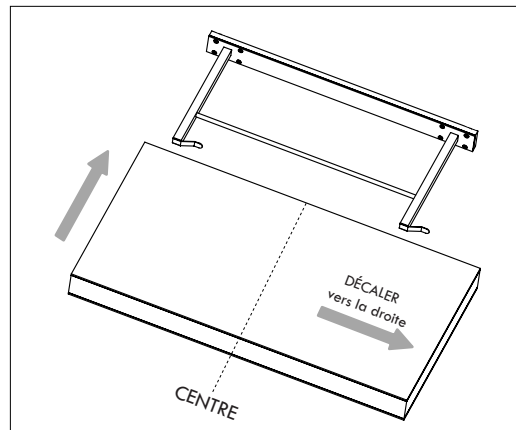


ÉTAPE 1 - Fixez le support au mur

- Localisez les colombages à l'intérieur du mur (normalement disposé à un intervalle de 16")
- Assurez-vous que les languettes de retient du support pointent vers la droite.
- Fixez solidement le support à l'aide des 4 vis.
- Si les trous du support sont pas alignés avec la structure du mur, percez des trous supplémentaires dans le support à l'aide d'une perceuse vis-a-vis la structure.

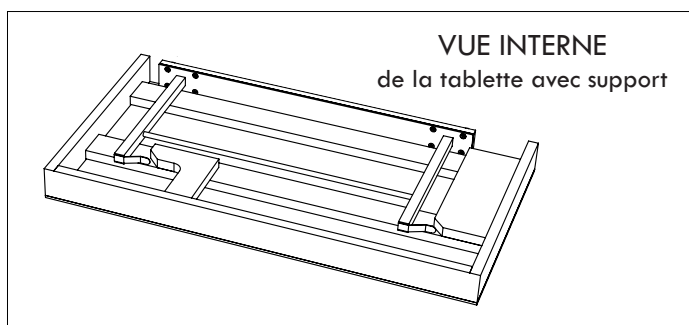
ATTENTION

Il est fortement déconseillé d'installer la tablette uniquement sur le gypse à l'aide d'encrages pour le gypse, car sa solidité sera grandement diminuée.



ÉTAPE 2 - Insérez la tablette sur le support

- Afin d'insérer la tablette sur le support, il est important de décaler le centre de la tablette d'environ 1-1/2" (3.5cm) vers la droite afin de pouvoir l'enfoncer.



ÉTAPE 3 - Verrouillage de la tablette

- Faire glisser la tablette vers la gauche.
- Si la tablette ne se verrouille pas, ajustez les languettes de retient. (Voir photo de l'étape 1)

AVERTISSEMENT

Ne pas mettre un poids excédant 6 kg sur la tablette.