

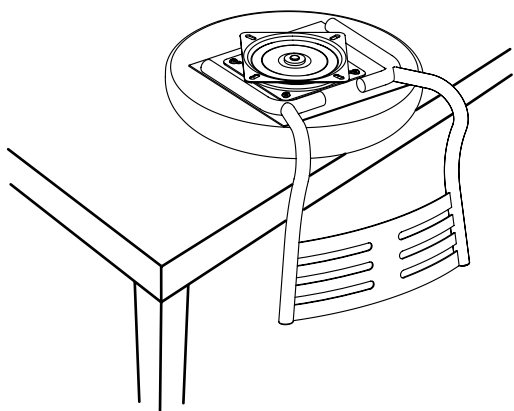
Tabouret muni d'un pivot sous le siège

MATÉRIEL

- 1 siège
- 1 base de tabouret
- 4 vis 1/4-20 x 1/2"
- 4 écrous avec blocage de nylon 1/4"-20

ÉTAPE 1

- Retourner le siège et appuyer-le contre une surface de travail préalablement protégée.



ÉTAPE 2

- Déposer la base du tabouret à l'envers sur le pivot.
- Aligner les 4 trous de la base avec ceux du pivot.
- Fixer l'assemblage à l'aide des vis et des écrous fournis.

ÉTAPE 3

- Serrer les écrous et retourner le tabouret.

