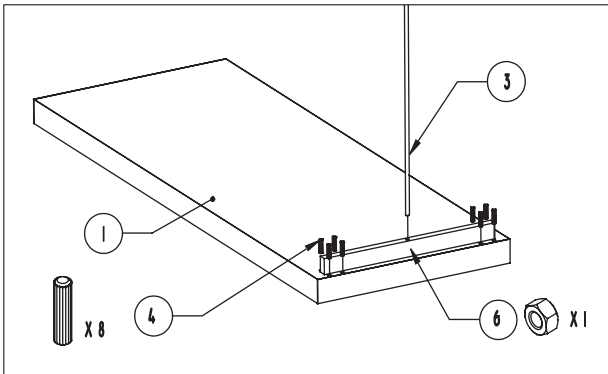


Rallonge (RA-6XXX)

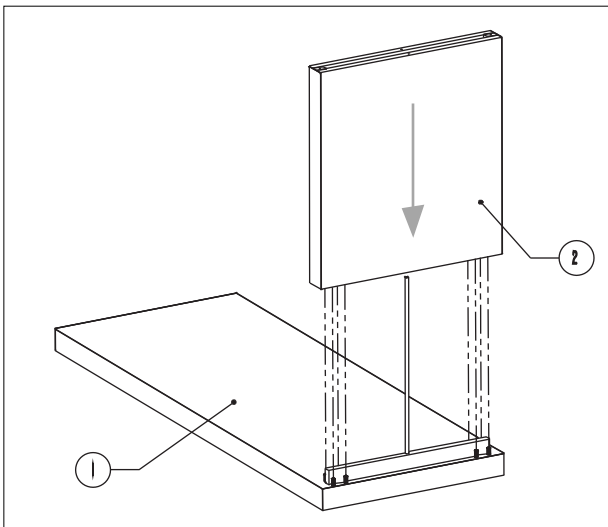
DESCRIPTION DES PIÈCES

| | | |
|---|---------------------------|------|
| ① | Dessus | (X1) |
| ② | Patte | (X1) |
| ③ | Tige filetée | (X1) |
| ④ | Goujons de bois | (X8) |
| ⑤ | Plaque de retient d'écrou | (X1) |
| ⑥ | Écrou hexagonal | (X2) |
| ⑦ | Niveleur | (X2) |



ÉTAPE 1

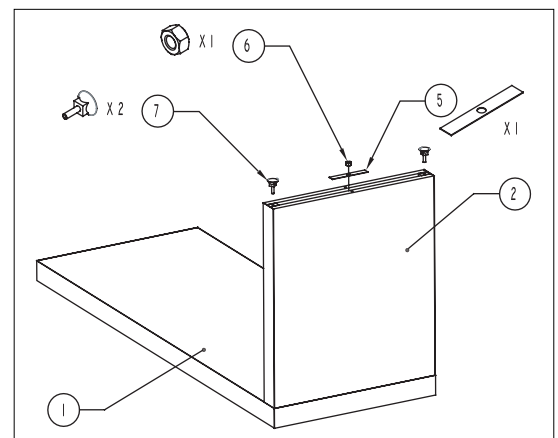
- Déposez le dessus de la rallonge ①, le côté percé vers le haut, sur une surface plane, en prenant soin de mettre sous la rallonge de la mousse d'emballage.
- Insérez 8 goujons de bois ④ dans les 8 trous.
- Vissez la tige ③ dans l'écrou ⑥.



ÉTAPE 2

- Fixez le côté ② au dessus de la rallonge en guidant la tige filetée ③ à travers le côté ② et en alignant les goujons de bois ④ à la jonction du dessus et du côté.

- Déposez la plaque de retient d'écrou ⑤ en dessous du côté ② sur la tige filetée ③, suivi de l'écrou ⑥.
- Vissez.
- Insérez les niveleurs ⑦ sous le côté.



ÉTAPE 3