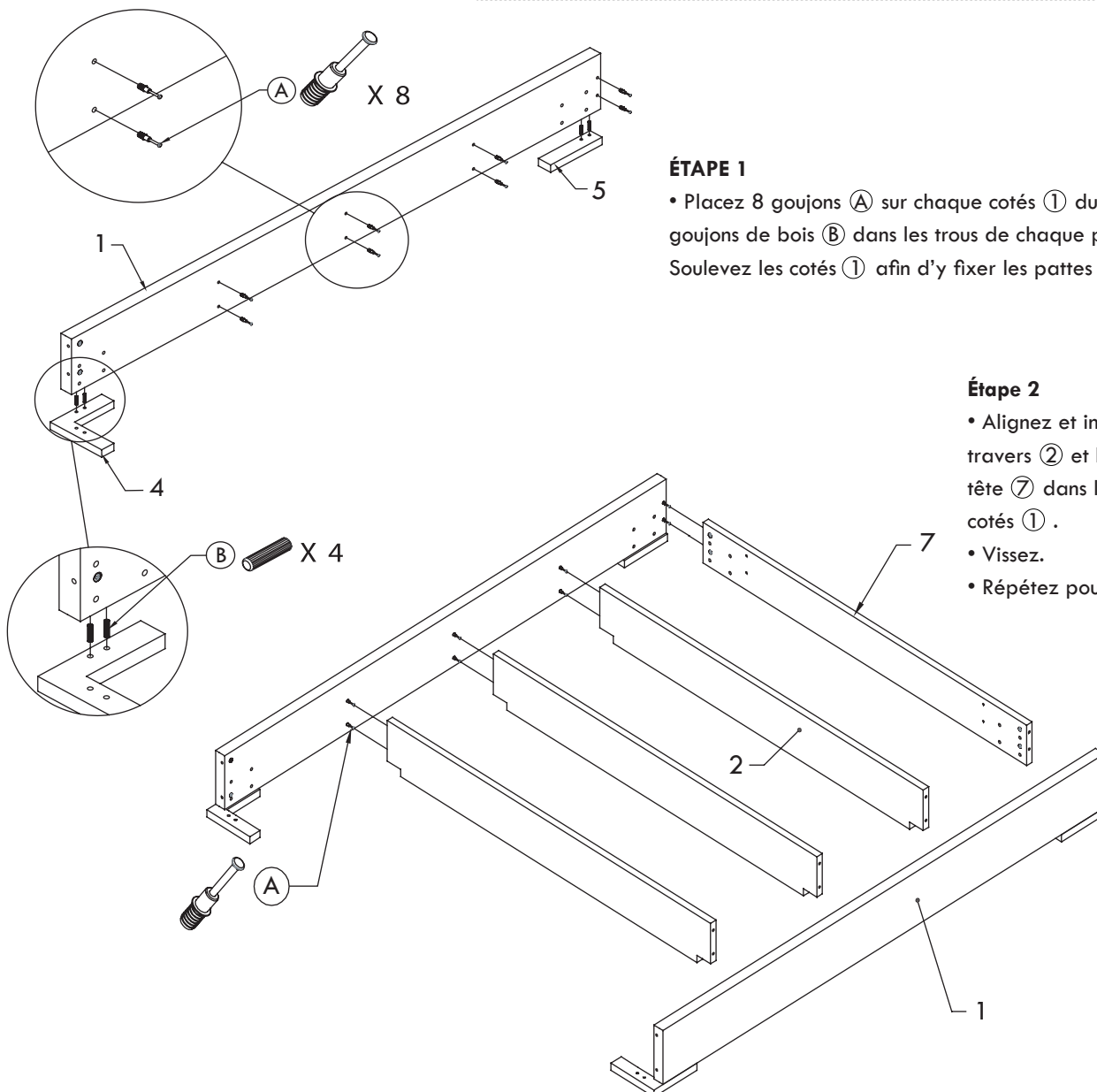


### Base LF-60

#### DESCRIPTION DES PIÈCES

① Cotés	(X2)	Ⓐ Goujon (d'attache rapide)	(X20)
② Travers	(X3)	Ⓑ Goujon de bois	(X8)
③ Pied de lit	(X1)	Ⓒ Vis tête rondes bombées	(X32)
④ Pattes pied de lit	(X2)	Ⓓ Rondelle plate	(X8)
⑤ Pattes tête de lit	(X2)	Ⓔ Vis tête hexagonale	(X4)
⑥ Cornières de soutien	(X4)	Ⓕ Écrous frein	(X4)
⑦ Travers de tête	(X1)		



#### ÉTAPE 1

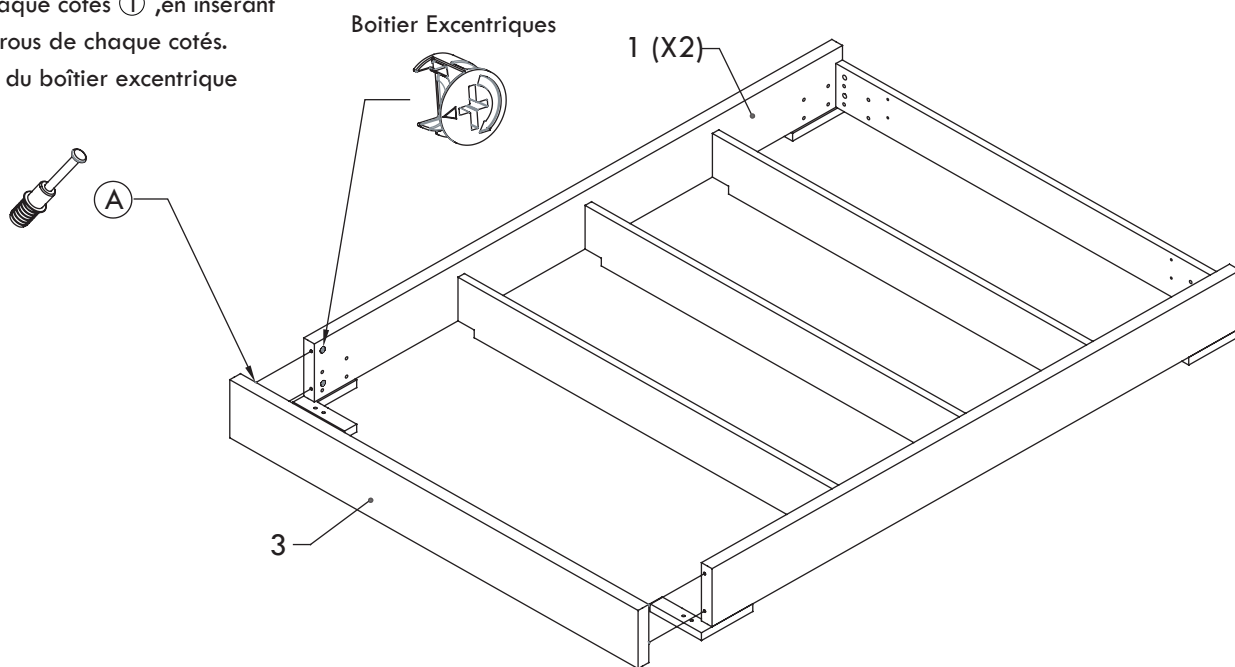
- Placez 8 goujons Ⓐ sur chaque cotés ① du lit. Insérez 2 goujons de bois Ⓑ dans les trous de chaque pattes ④ - ⑤ . Soulevez les cotés ① afin d'y fixer les pattes ④ - ⑤ .

#### Étape 2

- Alignez et insérez une extrémité des travers ② et l'extrémité du travers de tête ⑦ dans les goujons Ⓐ d'un des cotés ① .
- Vissez.
- Répétez pour le deuxième coté.

### ÉTAPE 3

- Insérez 4 goujons (A) dans le pied de lit (3), fixez à l'extrémité de chaque cotés (1), en insérant les goujons (A) dans les trous de chaque cotés.
- S'assurez que la flèche du boîtier excentrique pointe vers le goujon.
- Vissez.



### ÉTAPE 4

- Installez 1 cornière de soutien (6) dans chaque coins en utilisant les vis (C) .
- Alignez les 4 trous de la tête de lit avec ceux du travers de tête (7) .
- Insérez 1 rondelle plate (D) , suivi d'une vis (E) dans chacuns des 4 trous .
- Insérez 4 rondelles plates (D) sur les boulons, derrière la tête du lit, suivi des écrous-frein (F) .
- Ajustez la tête et visser.
- Déposez les 4 planches supportant le matelas sur le lit.

