

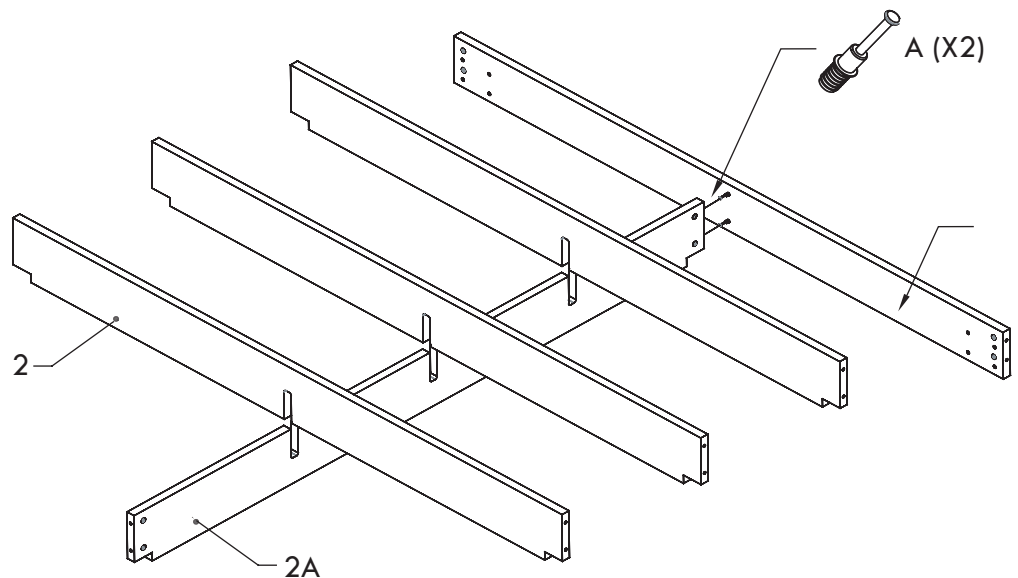
Base LF-80

DESCRIPTION DES PIÈCES

① Côtés	(X2)	Ⓐ Goujon (d'attache rapide)	(X20)
② Travers courts	(X3)	Ⓑ Goujon de bois	(X8)
②A Travers long	(X1)	Ⓒ Vis tête rondes bombées	(X32)
③ Pied de lit	(X1)	Ⓓ Rondelle plate	(X8)
④ Pattes pied de lit	(X2)	Ⓔ Vis tête hexagonale	(X4)
⑤ Pattes tête de lit	(X2)	Ⓕ Écrous frein	(X4)
⑥ Cornières de soutien	(X4)		
⑦ Travers de tête	(X1)		

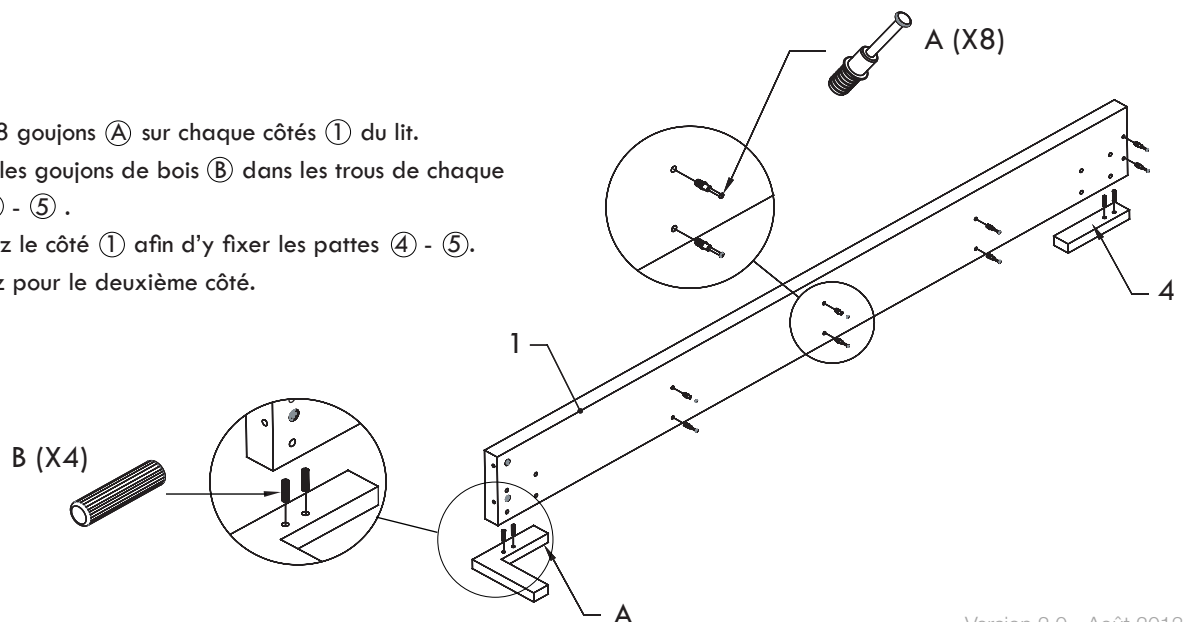
Étape 1

- Insérez les travers courts ② dans les encoches du travers long ②A.
- Insérez 2 goujons Ⓐ dans les trous centraux du travers de tête ⑦.
- Fixez le travers ②A aux travers de tête en insérant les goujons Ⓐ dans les boîtiers excentrique à l'extrémité du travers ②A.



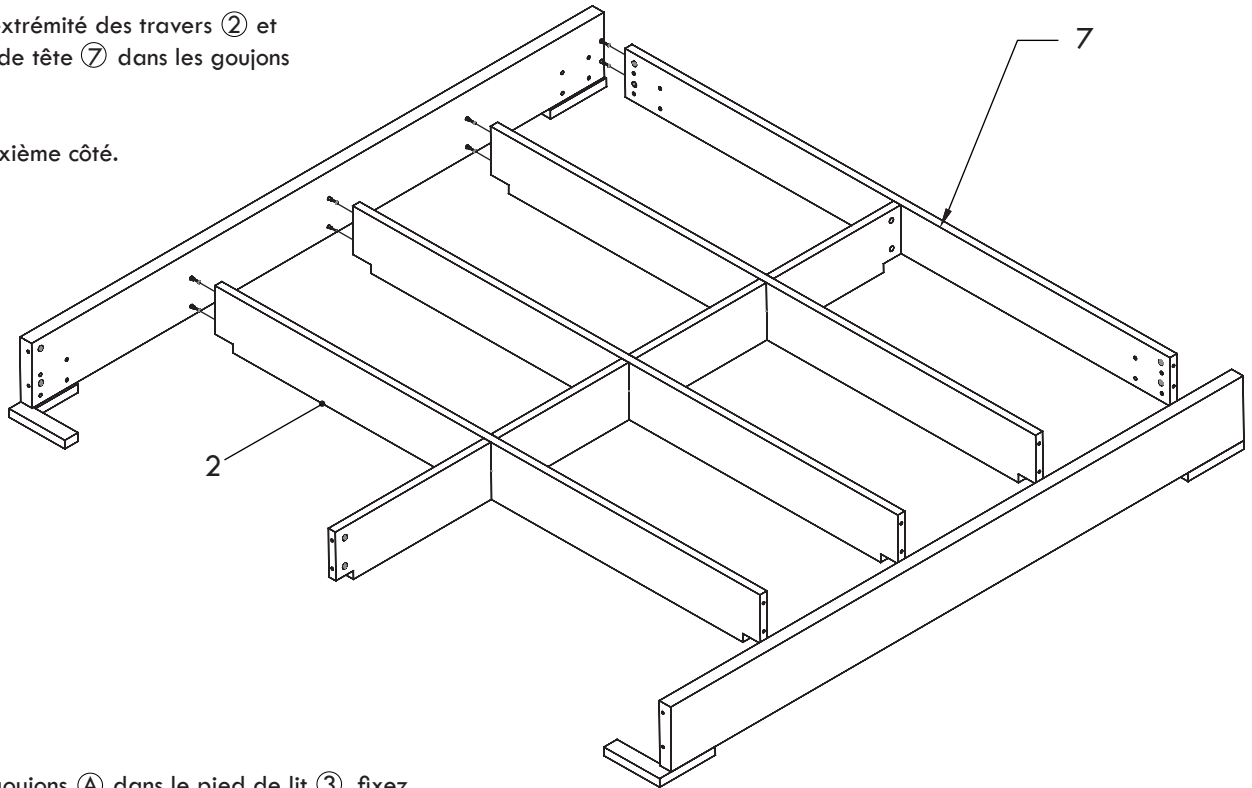
Étape 2

- Placez 8 goujons Ⓐ sur chaque côtés ① du lit.
- Insérez les goujons de bois Ⓑ dans les trous de chaque pattes ④ - ⑤.
- Soulevez le côté ① afin d'y fixer les pattes ④ - ⑤.
- Répétez pour le deuxième côté.



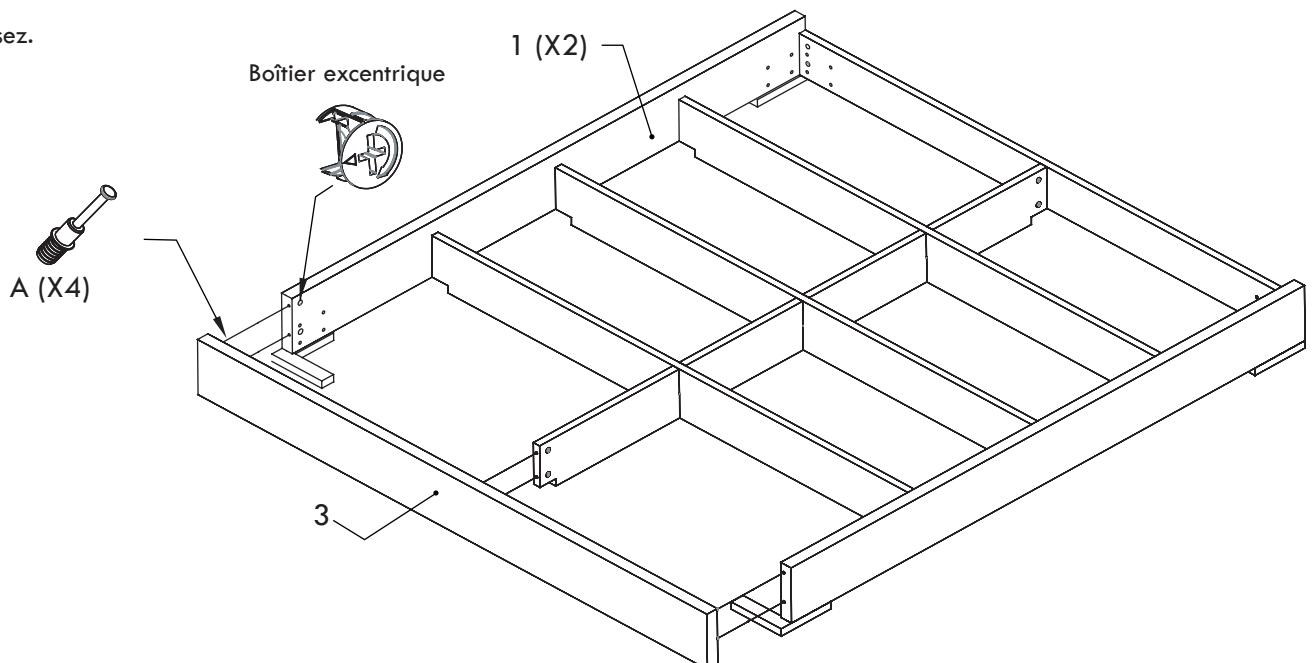
ÉTAPE 3

- Alignez et insérez l'extrémité des travers ② et l'extrémité du travers de tête ⑦ dans les goujons ① d'un des côtés ①.
- Vissez.
- Répétez pour le deuxième côté.



ÉTAPE 4

- Insérez 6 goujons ① dans le pied de lit ③, fixez à l'extrémité du lit en insérant les goujons ① dans les boîtiers excentriques du travers long et de chaque côté.
- Vissez.



ÉTAPE 5

- Installez 1 cornière de soutien ⑥ dans chaque coin en utilisant les vis ③.
- Alignez les 4 trous de la tête de lit avec ceux du travers de tête ⑦.
- Insérez 1 rondelle plate ④, suivi d'une vis ⑤ dans chacun des 4 trous.
- Insérez 4 rondelles plate ④ sur les boutons, derrière la tête du lit, suivis des écrous frein ⑥.
- Ajustez la tête et vissez.
- Déposez les 8 planches supportant le matelas sur le lit.

