

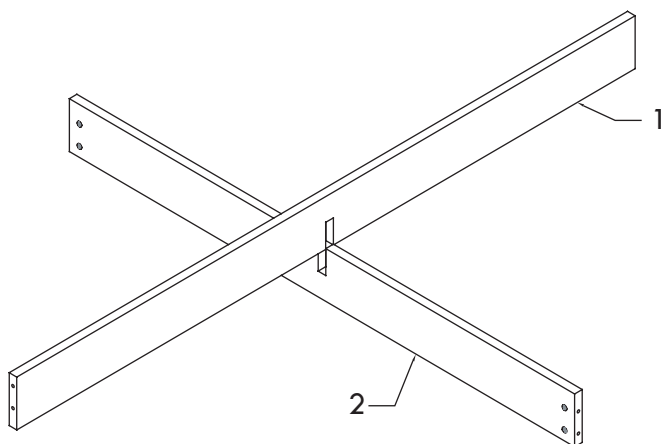
Lit Galleria

DESCRIPTION DES PIÈCES

① Travers long	(X1)	Ⓐ Goujon (d'attache rapide)	(X16)
② Travers court	(X1)	Ⓑ Goujon de métal	(X4)
③ Travers arrière	(X1)	Ⓒ Vis à tête ronde	(X32)
④ Côté (Ⓓ-Ⓒ)	(X2)	Ⓓ Vis à tête hexagonale	(X4)
⑤ Pied de lit	(X1)	Ⓔ Rondelle	(X8)
⑥ Tête de lit	(X1)	Ⓕ Écrou frein	(X4)
⑦ Cornière de soutien	(X4)		
⑧ Planche de soutien	(X4)		

ÉTAPE 1

- Insérez le travers long ① dans l'encoche du travers court ②.

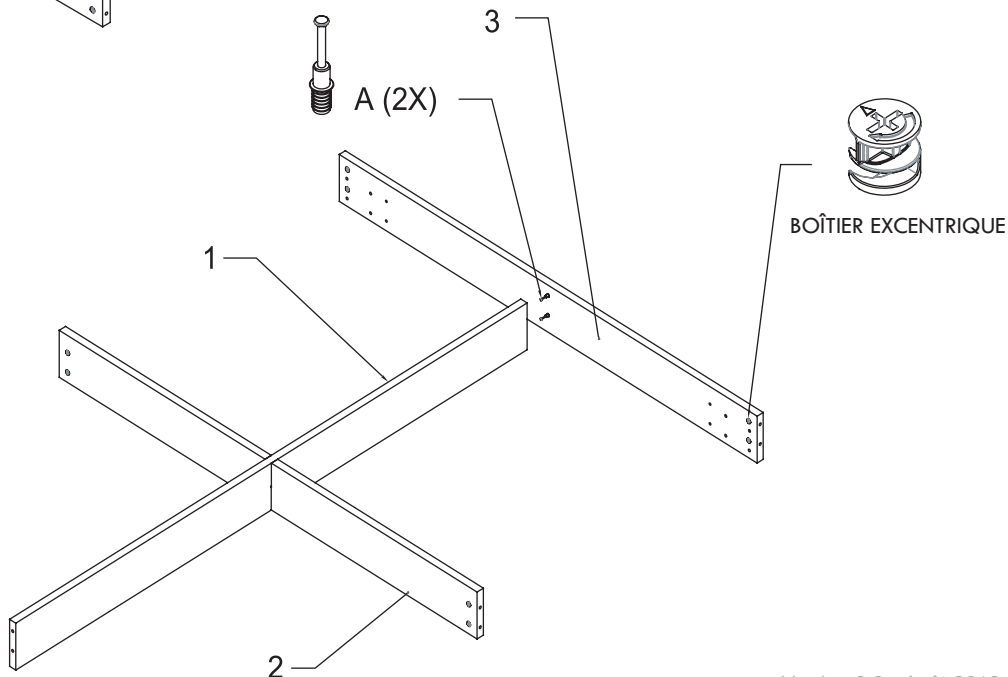


ÉTAPE 2

- Reliez le travers long ① au travers arrière ③ à l'aide des goujons Ⓐ.
- Tournez le boîtier excentrique dans le sens indiqué par la flèche pour fixer le tout.

À NOTER

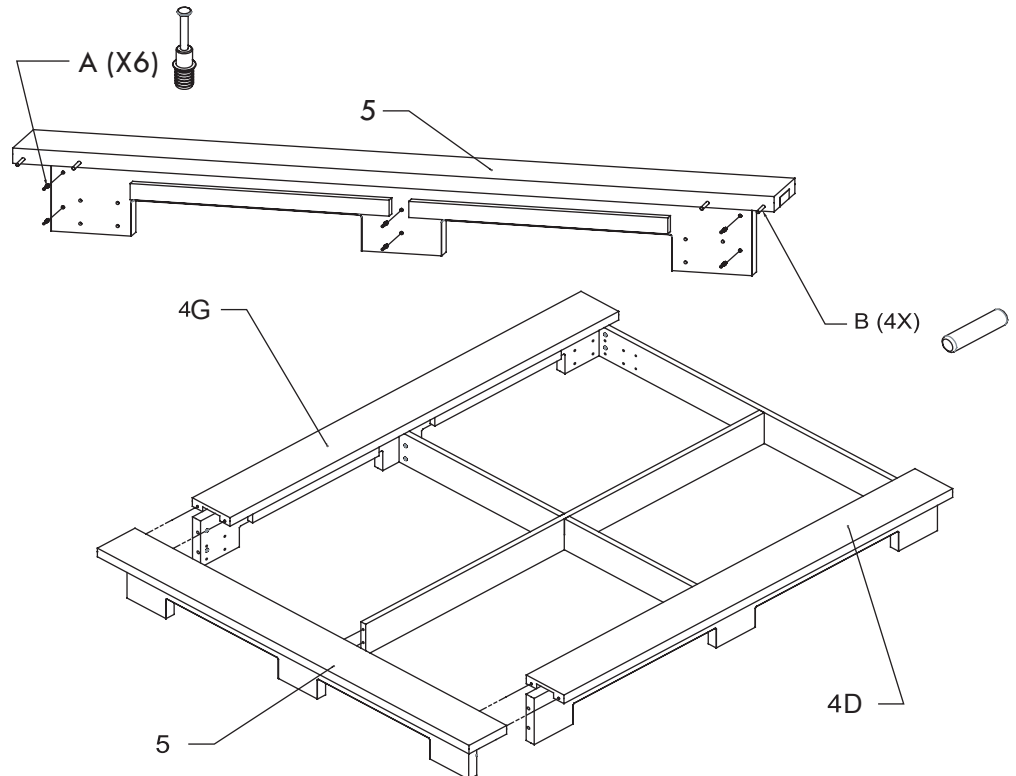
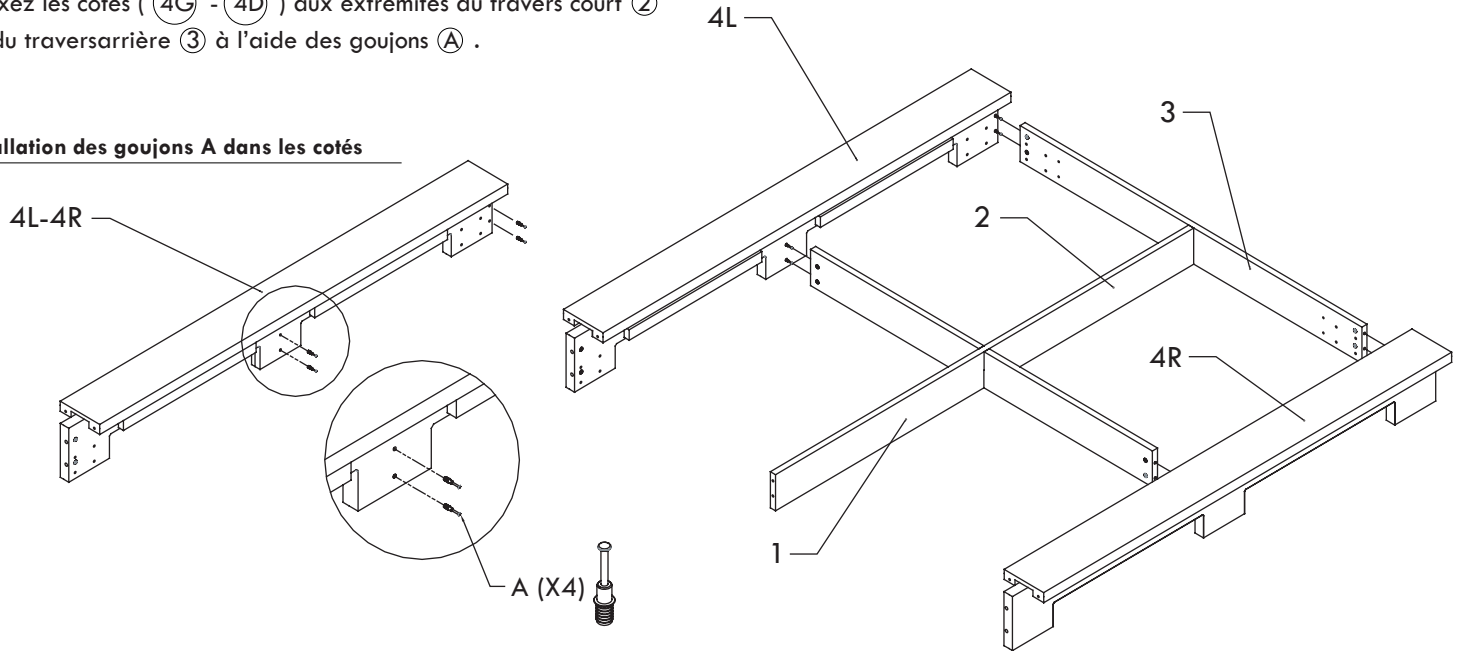
Les flèches sur les boîtiers excentriques doivent pointer vers l'extérieur.



ÉTAPE 3

- Insérez 4 goujons (A) dans chaque cotés.
- Fixez les cotés (4G - 4D) aux extrémités du travers court (2) et du traversarrière (3) à l'aide des goujons (A).

Installation des goujons A dans les cotés

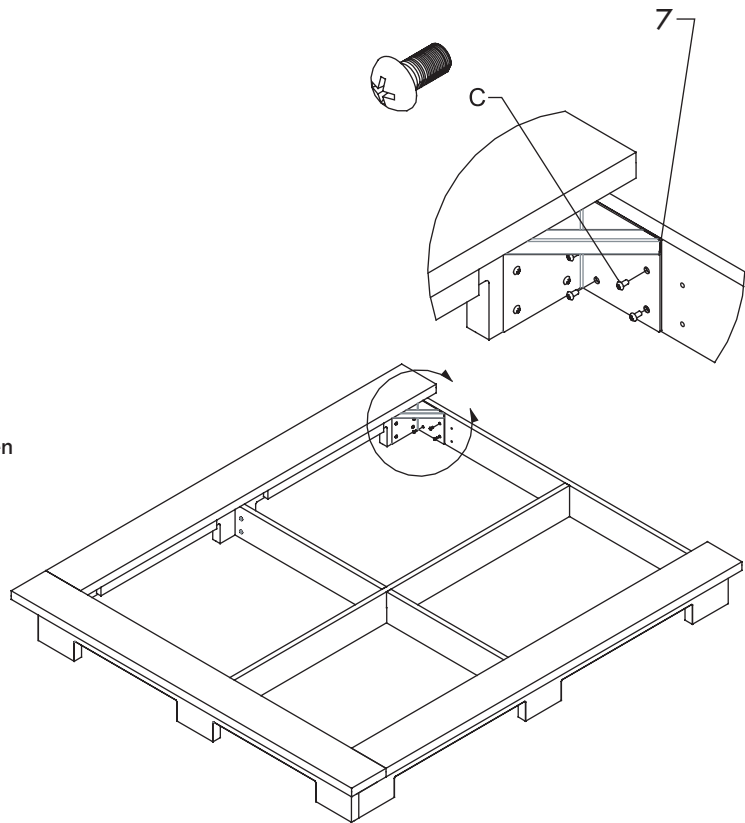


ÉTAPE 4

- Insérez 6 goujons (A) dans les trous du pied de lit (5) et 4 goujons (B) dans les trous supérieurs du pied de lit.
- Reliez le pied de lit aux cotés (4D - 4G) en alignant les goujons (A) et (B) du pied de lit avec les trous correspondants dans les cotés (4D - 4G).

ÉTAPE 5

- Installez 1 cornière de soutien ⑦ dans chaque coins en utilisant les vis ③ .



ÉTAPE 6

- Alignez les trous de la tête de lit ⑥ avec ceux du travers arrière ③ avant de les fixer à l'aide des vis ④ des rondelles ⑤ et des écrous freins ⑥ .
- Déposez les 4 panneaux de soutien du matelas ⑧ sur le lit.

